



**TEMPER**

VUODESTA 1993

PALLO  
VENTTIILIT

# Matalakara venttiilit

## Paikallahaaroytus venttiilit



**Maahantuonti:**

**[www.planmix.fi](http://www.planmix.fi)**

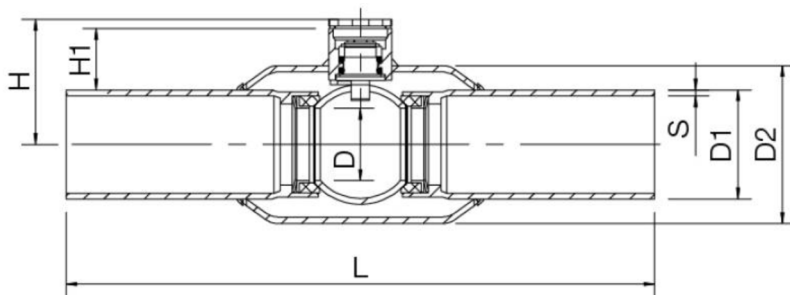
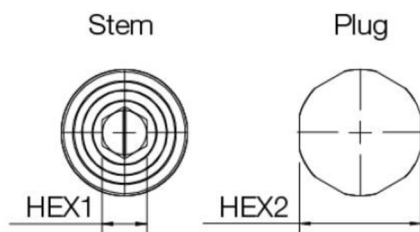


**Planmix Oy**

SUPISTETTU AUKKOINEN  
PALLOVENTTIILI

262

MATALAKARA VENTTIILI



**Tekniset ominaisuudet**

Max. lämpötila (T) °C.: +200

Min. lämpötila (T) °C.: -60

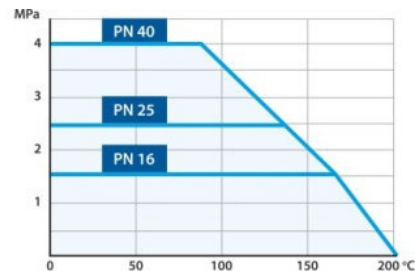
Rungon materiaalit: 1.1151 / P235GH / 1,4541

Venttiileiden tiiviysluokka: Class "A"

Takuaika: 3 vuotta tai 10 000 sykliä\*

Käyttöikä: vähintään 25 vuotta\*

«PRESSURE-  
TEMPERATURE»  
DIAGRAM



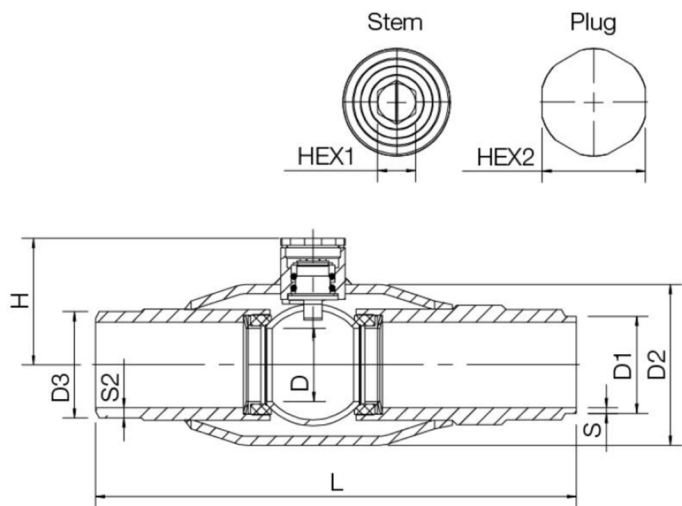
DN	PN	PRODUCT NUMBER	L	H	H1	D	D1	D2	S	HEX	HEX1
25	40	26220025	232	41	14	20	33,7	48	2,6	9	22
32	40	26220032	260	44,5	13	25	42,4	57	2,6	9	22
40	40	26220040	260	51	10	32	48,3	76	2,6	10	27
50	40	26220050	300	60,5	13	40	60,3	89	2,9	10	27
65	25	26220065	300	67	10	50	76,1	108	2,9	10	27
80	25	26220080	300	85,5	14	65	88,9	133	3,2	15	32
100	25	26220100	325	94,5	10	80	114,3	159	3,6	15	32
125	25	26220125	325	122,5	22,5	100	139,7	180	4,0	19	41
150	25	26220150	350	140	23	125	168,3	219	4,5	19	41

\* Riippuu käyttöolosuhteista

TÄYSAUKKOINEN  
PALLOVENTTIILI

272

PAIKALLAHAAROITUSVENTTIILI



**Tekniset ominaisuudet**

Max. lämpötila (T) °C.: +200

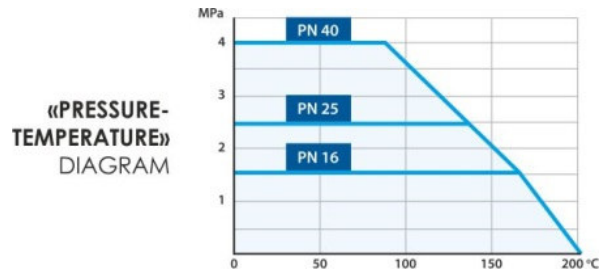
Min. lämpötila (T) °C.: -60

Rungon materiaalit: 1.1151 / P235GH / 1,4541

Venttiileiden tiiviysluokka: Class "A"

Takuaika: 3 vuotta tai 10 000 sykliä\*

Käyttöikä: vähintään 25 vuotta\*



DN	PN	PRODUCT NUMBER	L	H	D	D1	D2	D3	S	S2	HEX	HEX1
25	40	27220025	209	44,5	25	33,7	57	36,5	2,6	4,25	9	22
32	40	27220032	207	51,4	32	42,4	76	46,2	2,6	4,5	10	27
40	40	27220040	228	60,5	40	48,3	89	52,1	2,6	4,5	10	27
50	40	27220050	262	66,8	50	60,3	108	64,5	2,9	5	10	27
65	25	27220065	280	85,26	65	76,1	133	80,3	2,9	5	15	32
80	25	27220080	312	94,7	80	88,9	159	94,5	3,2	6	15	32
100	25	27220100	352	122,5	100	114,3	180	122,1	3,6	7,5	19	41
125	25	27220125	365	139,5	125	139,7	219	151,7	5,6	10	19	41
150	25	27220150	365	139,5	125	168,3	219	151,7	4,5	10	19	41

\* Riippuu käyttöolosuhteista

**MYYNTI :**

Planmix OY

Äestäjänkatu 30, 15610 Lahti, FINLAND

Mob : +358 40 7353426

Email : planmix@planmix.fi

**www.planmix.fi**

**Planmix Oy**

**VALMISTAJA :**

Temper Rus LLC

International sales department:

Russia, 193230, St. Petersburg,

Oktyabrskaya naberezhnaya str., 44, office 228

Tel .: + 7-812-438-05-45, Cell: + 7-921-79-50-557

e-mail: yaa@temper.ru

**www.temper.ru**



PALLO  
VENTTIILIT