



TEMPER

VUODESTA 1993

PALLO
VENTTIILIT

PITKÄKARAVENTTIILIT



Maahantuonti :

www.planmix.fi

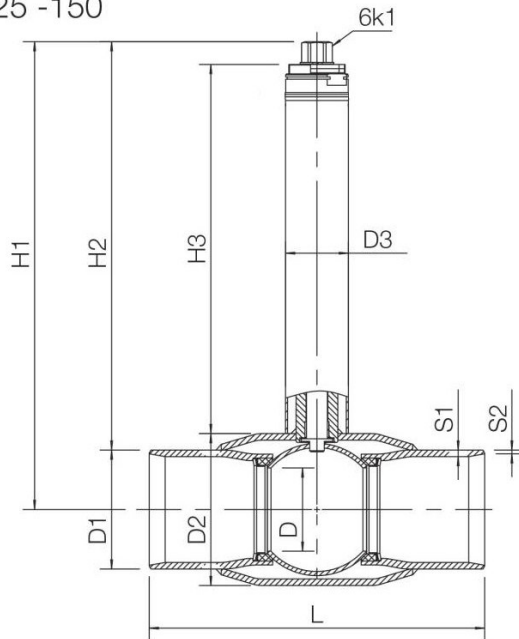


Planmix Oy

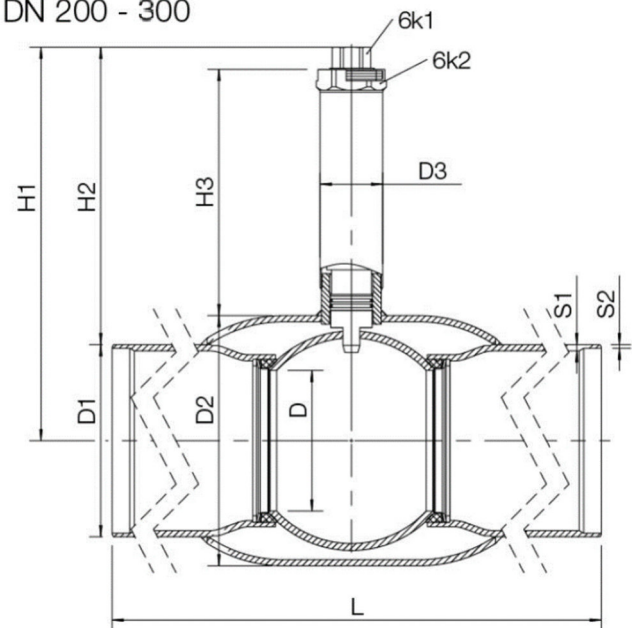
SUPISTETTU AUKKOINEN
PALLOVENTTIILI

482 korkeakarainen malli maanalaista asennusta varten
HITSATTAVA

DN 25 -150



DN 200 - 300



Käyttöalue

Kaukolämpöverkostot

Tekniset ominaisuudet

Max. lämpötila (T) °C.: +200

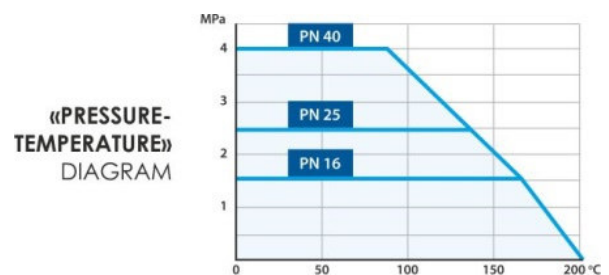
Min. lämpötila (T) °C.: -30

Rungon materiaalit : 1.1151 / P235GH / 1,4541

Venttiileiden tiiviysluokka : Class "A"

Takuuaika : 3 vuotta tai 10 000 sykliä*

Käyttöikä : vähintään 25 vuotta*



PITKÄT HITAUSPÄÄT L = 1500

Tuote nro	DN	PN	D	D1	D2	D3	D4	H1	H2	H3	L	S1	S2	6K1	6K2
48220025	25	40	20	33,7	48	42	42	382	365	358	1500	3	2,6	19	
48220032	32	40	25	42,4	57	42	42	388	364	360	1500	3	2,6	19	
48220040	40	40	32	48,3	76	42	42	401	376	363	1500	3	2,6	19	
48220050	50	40	40	60,3	89	42	42	406	376	362	1500	3,5	2,9	19	
48220065	65	25	50	76,1	108	42	42	415	376	361	1500	3,5	2,9	19	
48220080	80	25	65	88,9	133	57	57	426	380	360	1500	4	3,2	19	
48220100	100	25	80	114,3	159	57	57	450	392	370	1500	5	3,6	27	
48220125	125	25	100	139,7	180	76	76	455	384	365	1500	5	4	27	
48220150	150	25	125	168,3	219	76	76	475	391	365	1500	6	4,5	27	
48220200	200	25	150	219,1	273	76	76	518	408	381	1500	8	4,5	50	90
48220250	250	25	200	273	351	76	76	554	422	378	1500	8	5	50	90

LYHYET HITAUSPÄÄT

Tuote nro	DN	PN	D	D1	D2	D3	D4	H1	H2	H3	L	S1	S2	6K1	6K2
48220025L	25	40	20	33,7	48	42	42	382	365	358	230	3	2,6	19	
48220032L	32	40	25	42,4	57	42	42	388	364	360	260	3	2,6	19	
48220040L	40	40	32	48,3	76	42	42	401	376	363	260	3	2,6	19	
48220050L	50	40	40	60,3	89	42	42	406	376	362	300	3,5	2,9	19	
48220065L	65	25	50	76,1	108	42	42	415	376	361	300	3,5	2,9	19	
48220080L	80	25	65	88,9	133	57	57	426	380	360	300	4	3,2	19	
48220100L	100	25	80	114,3	159	57	57	450	392	370	325	5	3,6	27	
48220125L	125	25	100	139,7	180	76	76	455	384	365	325	5	4	27	
48220150L	150	25	125	168,3	219	76	76	475	391	365	350	6	4,5	27	
48220200L	200	25	150	219,1	273	76	76	518	408	381	400	8	4,5	50	90
48220250L	250	25	200	273	351	76	76	554	422	378	530	8	5	50	90

MYYNTI :

Planmix OY

Äestäjänkatu 30, 15610 Lahti, FINLAND

Mob : +358 40 7353426

Email : planmix@planmix.fi

www.planmix.fi

Planmix Oy

VALMISTAJA :

Temper Rus LLC

International sales department:

Russia, 193230, St. Petersburg,

Oktyabrskaya naberezhnaya str., 44, office 228

Tel .: + 7-812-438-05-45, Cell: + 7-921-79-50-557

e-mail: yaa@temper.ru

www.temper.ru



PALLO
VENTTIILIT